



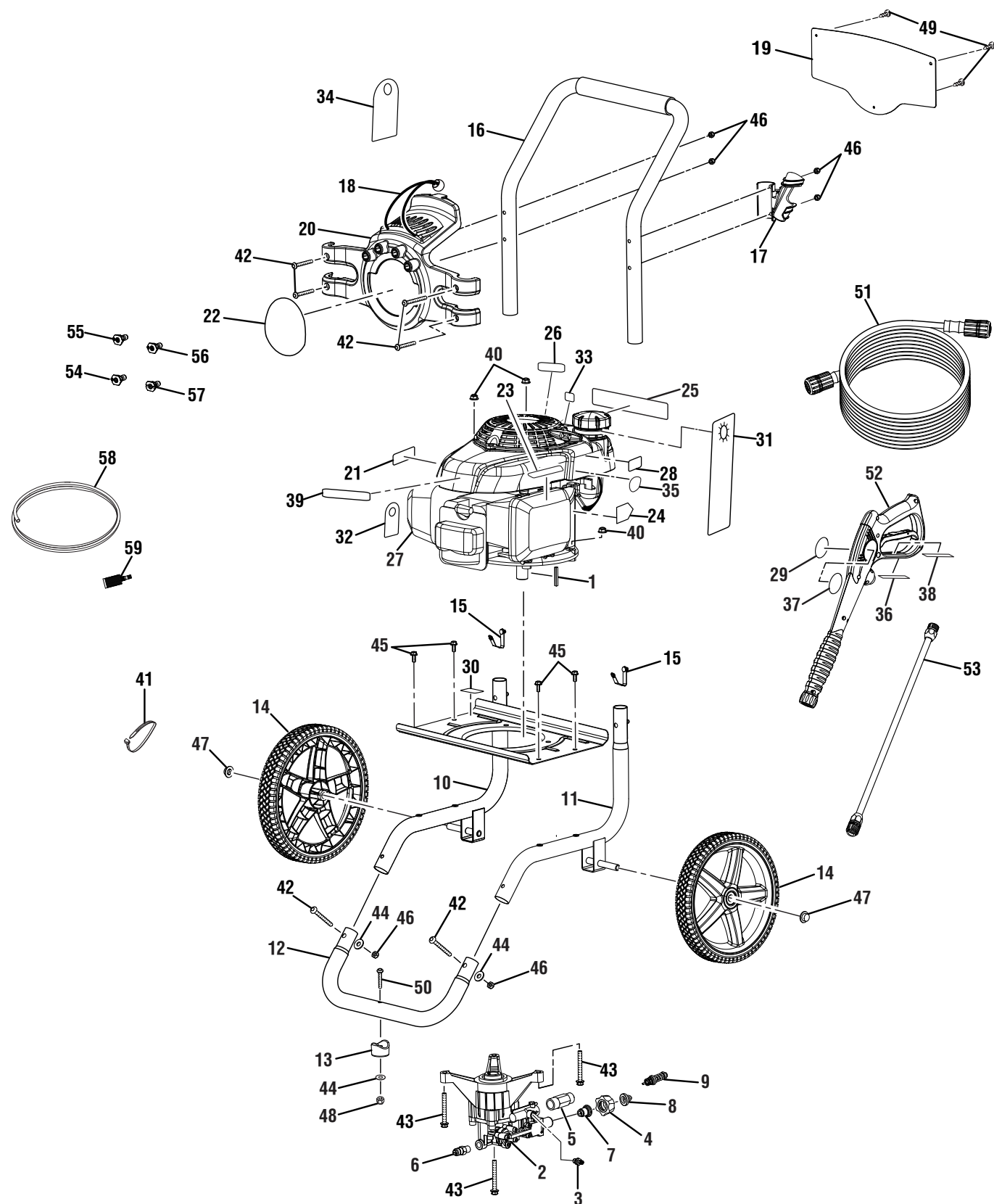
**Pressure Washer
Model No. PS80995
Replacement Parts List**

**Lavadora a presión con motor
Modelo núm. PS80995
Lista de piezas de repuesto**

OWT INDUSTRIES, INC.

P.O. Box 35, Highway 8, Pickens, SC 29671 USA
1-877-617-3501 • www.powerstroketools.com

POWER STROKE PRESSURE WASHER – MODEL NO. PS80995



POWER STROKE PRESSURE WASHER – MODEL NO. PS80995

The model number will be found on a label attached to the engine plate. Always mention the model number in all correspondence regarding your **PRESSURE WASHER** or when ordering replacement parts.

| KEY PART NO. | PART NUMBER | DESCRIPTION | QTY | KEY PART NO. | PART NUMBER | DESCRIPTION | QTY |
|--------------|-------------|---|-----|------------------|-----------------------|--|-----|
| 1 | 678041007 | Output Shaft Key | 1 | 33 | 940872003 | No E85 Label | 1 |
| 2 | 308653052 | Pump (Inc. Keys 3-5 & 7-9)..... | 1 | 34 | 961039005 | Nozzle Hangtag | 1 |
| 3 | 308452002 | Detergent Injector Assembly | 1 | 35 | 941550005 | Engine On/Off Label | 1 |
| 4 | 310993003 | Collar | 1 | 36 | 940654228 | Warning Label (Fr/Sp)..... | 1 |
| 5 | 308862003 | Outlet Tube | 1 | 37 | 940654084 | Warning Label..... | 1 |
| 6 | 678169004 | Thermal Release Valve..... | 1 | 38 | 940786020 | Wand Rating Label | 1 |
| 7 | 642058001 | Spindle..... | 1 | 39 | 941714004 | Honda Brand Label..... | 1 |
| 8 | 308662001 | Filter Screen..... | 1 | 40 | 678774002 | Lock Nut (M8 x 1.25) | 3 |
| 9 | 310924003 | Unloader Assembly | 1 | 41 | 900333015 | Wire Tie..... | 1 |
| 10 | 310703012 | Main Frame Assembly (Inc. Key 15) | 1 | 42 | 661503015 | Screw (M6 x 48 mm, T30 Torx Hd.) | 6 |
| 11 | 310704013 | Main Frame Assembly (Inc. Key 15) | 1 | 43 | 660962003 | Bolt (M8 x 60 mm, Hex Flange Hd.) | 3 |
| 12 | 310742011 | Front Frame Assembly (Inc. Keys 13, 44, 48 & 50)..... | 1 | 44 | 638128004 | Washer (1/4 in.)..... | 3 |
| 13 | 570554002 | Wear Pad | 1 | 45 | 661505020 | Bolt (M6 x 16 mm, Hex Flange Hd.) | 4 |
| 14 | 308451053 | Wheel..... | 2 | 46 | 678610006 | Lock Nut (M6) | 6 |
| 15 | 308421004 | Spring Clip..... | 2 | 47 | 679957001 | Push Cap Nut (1/2 in.) | 2 |
| 16 | 308638042 | Handle Assembly..... | 1 | 48 | 678016006 | Lock Nut (1/4-20)..... | 1 |
| 17 | 519313009 | Trigger Handle Holder..... | 1 | 49 | 660923016 | Screw (#6-20 x 3/8 in.)..... | 3 |
| 18 | 310664001 | Bungee Cord Assembly..... | 1 | 50 | 661501001 | Screw (1/4-20 x 1.85 in., T30 Torx Pan Hd.)..... | 1 |
| 19 | 524408018 | Quick Start Panel..... | 1 | 51 | 308835006 | High Pressure Hose..... | 1 |
| 20 | 310673005 | Hose and Nozzle Holder (Inc. Key 18). 1 | | 52 | 308760019 | Trigger Handle Assembly (Inc. Keys 37-38)..... | 1 |
| 21 | 940680040 | Hot Surface Label..... | 1 | 53 | 308506006 | Spray Wand Assembly | 1 |
| 22 | 940779136 | Performance Label | 1 | 54 | 308697029 | 0° Nozzle | 1 |
| 23 | 941486002 | Inquiries Label | 1 | 55 | 308699029 | 25° Nozzle..... | 1 |
| 24 | 940698019 | Choke Label..... | 1 | 56 | 308700030 | 40° Nozzle..... | 1 |
| 25 | 940894014 | Danger Label (Eng/Sp)..... | 1 | 57 | 308706011 | Soap Nozzle (Blue) | 1 |
| 26 | 940947013 | Combustion Label | 1 | 58 | 561399003 | Chemical Siphon Tube..... | 1 |
| 27 | Note A | Engine (Honda GCV160)..... | 1 | 59 | 308103015 | Chemical Siphon Filter | 1 |
| 28 | 940899003 | Do Not Mix Label..... | 1 | Not Shown | | | |
| 29 | 940786025 | Logo Label..... | 1 | 519314001 | Funnel | | |
| 30 | 940871002 | Oil Fill Location Label | 1 | 990000937 | Operator's Manual | | |
| 31 | 940473011 | Danger Hangtag | 1 | 990000939 | Quick Reference Guide | | |
| 32 | 961454001 | Dipstick Hangtag | 1 | | | | |

NOTE A: One World Technologies, Inc., will not provide engines as replacement parts. Engines are covered through the engine manufacturer's warranty. Consult the accompanying engine manual or contact our service department for assistance.

LAVADORA A PRESIÓN CON MOTOR – MODELO NÚM. PS80995

El número de modelo se encuentra en motor. Siempre mencione el número placa del modelo en toda correspondencia relacionada con el **LAVADORA DE PRESIÓN** o al hacer pedidos de piezas de repuesto.

| REF.N/P | DESCRIPCIÓN | CANT. | REF.N/P | DESCRIPCIÓN | CANT. |
|---------|---|-------|----------------------|---|-------|
| 1 | 678041007 Llave del eje de salida | 1 | 33 | 940872003 Etiqueta del no E85 | 1 |
| 2 | 308653052 Bomba (incl. núm. de ref. 3-5 y 7-9).... | 1 | 34 | 961039005 Etiqueta colgada de boquilla..... | 1 |
| 3 | 308452002 Conjunto del inyector de detergente ... | 1 | 35 | 941550005 Etiqueta de encendido/apagado | 1 |
| 4 | 310993003 Collar | 1 | 36 | 940654228 Etiqueta de advertencia (Fra./Esp.) | 1 |
| 5 | 308862003 Tubo de tornacorriente | 1 | 37 | 940654084 Etiqueta de advertencia | 1 |
| 6 | 678169004 Válvula de descarga térmica | 1 | 38 | 940786020 Etiqueta de potencia del tubo | 1 |
| 7 | 642058001 Husillo | 1 | 39 | 941714004 Etiqueta de Honda..... | 1 |
| 8 | 308662001 Pantalla del filtro | 1 | 40 | 678774002 Tuerca de seguridad (M8 x 1.25) | 3 |
| 9 | 310924003 Conjunto del descargador | 1 | 41 | 900333015 Amarre de alambre | 1 |
| 10 | 310703012 Conjunto del armazón principal (incl. núm. de ref. 15) | 1 | 42 | 661503015 Tornillo (M6 x 48 mm, T30 cabeza de torx.)..... | 6 |
| 11 | 310704013 Conjunto del armazón principal (incl. núm. de ref. 15) | 1 | 43 | 660962003 Perno (M8 x 60 mm, cabeza hexagonal de brida)..... | 3 |
| 12 | 310742011 Conjunto del armazón delantero (incl. núm. de ref. 13, 44, 48 y 50) | 1 | 44 | 638128004 Arandela (1/4 plug.) | 3 |
| 13 | 570554002 Almohadilla de desgaste | 1 | 45 | 661505020 Perno (M6 x 16 mm, cabeza hexagonal de brida)..... | 4 |
| 14 | 308451053 Rueda | 2 | 46 | 678610006 Tuerca de seguridad (M6)..... | 6 |
| 15 | 308421004 Sujetador de resorte | 2 | 47 | 679957001 Tapa a presión tuerca (1/2 pulg.) | 2 |
| 16 | 308638042 Conjunto de mango | 1 | 48 | 678016006 Tuerca de seguridad (1/4-20)..... | 1 |
| 17 | 519313009 Sujetadore del mango del gatillo | 1 | 49 | 660923016 Tornillo (#6-20 x 3/8 plug.)..... | 3 |
| 18 | 310664001 Conjunto de cordón elástico | 1 | 50 | 661501001 Tornillo (1/4-20 x 1.85 plug. T30 cabeza de torx)..... | 1 |
| 19 | 524408018 Panel de arranque rapido | 1 | 51 | 308835006 Manguera de alta presión..... | 1 |
| 20 | 310673005 Soporte para boquillas y manguera (incl. núm. de ref.18)..... | 1 | 52 | 308760019 Conjunto de mango del gatillo (incl. núm. de ref 37-38) | 1 |
| 21 | 940680040 Etiqueta superficial caliente..... | 1 | 53 | 308506006 Conjunto de mango del gatillo | 1 |
| 22 | 940779136 Etiqueta de rendimiento | 1 | 54 | 308697029 0° Boquilla | 1 |
| 23 | 941486002 Etiqueta de pregunta | 1 | 55 | 308699029 25° Boquilla | 1 |
| 24 | 940698019 Etiqueta del anegador | 1 | 56 | 308700030 40° Boquilla | 1 |
| 25 | 940894014 Etiqueta de peligro (Eng/Esp) | 1 | 57 | 308706011 Boquilla para jabón (azul) | 1 |
| 26 | 940947013 Etiqueta de combustión | 1 | 58 | 561399003 Sifón químico..... | 1 |
| 27 | Nota A Motor (Honda GCV160)..... | 1 | 59 | 308103015 Filtro de sifón químico | 1 |
| 28 | 940899003 Etiqueta del no mezcle con aceite la gasolina..... | 1 | No se ilustra | | |
| 29 | 940786025 Etiqueta del logotipo..... | 1 | 519314001 | Embudo | |
| 30 | 940871002 Etiqueta de aceite..... | 1 | 990000937 | Manual del operador | |
| 31 | 940473011 Etiqueta colgada del peligro..... | 1 | 990000939 | Guía inicial rápida | |
| 32 | 961454001 Etiqueta colgada del varilla para medir el nivel de aceite..... | 1 | | | |

NOTA A: One World Technologies, Inc., no proporcionará los motores como repuestos. Los motores están cubiertos por medio de la garantía del fabricante del motor. Consulte el manual adjunto del motor o comuníquese con nuestro departamento de servicio para recibir ayuda al respecto.

OWT INDUSTRIES, INC.

P.O. Box 35, Highway 8, Pickens, SC 29671 USA
1-877-617-3501 • www.powerstrokertools.com